

# Sitzgruppe 6283

Alle in der Preisliste angegebenen Maße sind Zirkamaße!



**ACHTUNG:** Bei Ausführung in Leder sind zusätzliche Ledernähte angebracht!

**Aufpreisartikel sind rot gekennzeichnet!**

## Sitzqualitäten:



Kaltschaum  
**SOFT**

**Aufpreis**

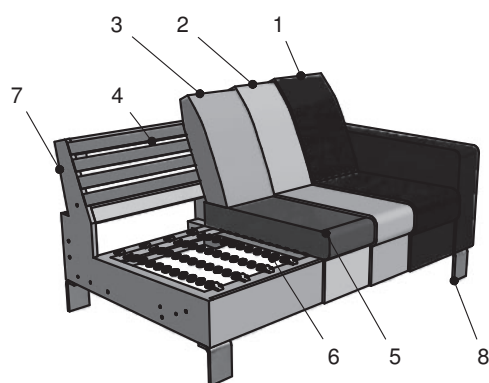


Kaltschaum  
**MITTELFEST**

**Aufpreis**



Kaltschaum  
**FEST**



1. Bezug: Stoff bzw. Leder
2. Feinpolsterung: weiche Polstervliesmatte unter dem Bezug
3. Lehne: hochwertiger Polyätherschaum
4. Lehne: elastische Polstergurte
5. Sitz: Sitzqualitäten (siehe oben)
6. Unterfederung: Stahlwellenfedern (NOSAG)
7. Untergestell
8. Füße

## Bei Bestellung bitte angeben:

- Modellnummer
- Bestellnummer
- Bezug (Achtung: bei Kombi genaue Angaben)
- Sitzpolsterung (nur bei Kaltschaum MITTELFEST RG 40 oder Kaltschaum FEST RG 50)
- Sitzoptik: Nr. 1 (kubisch) oder Nr. 2 (rund)
- Lehnoptik: Niedrig oder Hoch
- Sitztiefe: 50 oder 53 cm
- Armteilar
- Anzahl der Nackenstützen
- Skizze für Nackenstütze-Montage
- Fußart und Fußhöhe
- Holzart und Holzfarben (nur bei Holzfüßen):
  - Buche natur Nr. 108
  - Buche nuss Nr. 115
  - Buche nuss Nr. 119
  - Buche schwarz Nr. 250
  - Eiche natur geölt Nr. 400
  - Eiche licht geölt Nr. 405

## Produktinformation zu Funktionen:

- 2-sitzige Bänke mit 2 Armteilen sind nur als fixe Artikel erhältlich
- bei Chaiselongue tief und Eckbank tief ist Bettzeugraum wegen produktionstechnischen Gründen nicht möglich

## Produktinformation zu Kombinationen mit Vorziehbank:

- Maßänderung möglich - die genauen Maßangaben in ( ) bei den relevanten Artikeln bzw. Zusammenstellungen

## Grundausrüstung:

Gestell: Hartholz, Weichholz, Spanplatten, Sperrholzplatten  
Sitz: Nosagunterfederung, hochwertiger Kaltschaum Soft und weiche Polstervliesmatte;  
Lehne: elastische Polstergurte, hochwertiger Polyätherschaum und weiche Polstervliesmatte