

HERSTELLERINFORMATIONEN

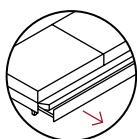
zu Schlafsofasystemen



Die Mechanik Ihres Schlafsofas:



1



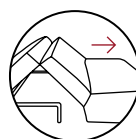
2



3



4



5



DAS SCHLAFSOFA
MIT SYSTEM
VOM **SPEZIALISTEN**



SICHERHEITSHINWEISE

zu Ihrem Schlafsofa oder -sessel



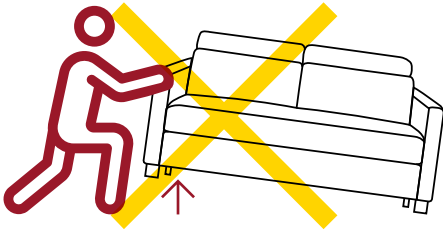
- Beim Öffnen und Schließen des Auszuges nicht in die seitlich angebauten Hebebeschläge greifen – **Quetschgefahr!**
- Achten Sie auf unbeaufsichtigtes Bedienen durch Kinder – **Quetschgefahr!**
- Nicht versiegelte Bodenbeläge, Naturholzoberflächen und weiche Auslegeware sind gegen **Druckstellen und Schmierstoffe der Funktionsbeschläge / Stützfüße / Möbelrollen zu schützen.**
- Besonderheiten bei Schlafsofa mit Matratze: Das Sofa nach Gebrauch bitte nicht sofort schließen, sondern die Matratze erst **ausreichend lüften**, damit mögliche Feuchtigkeitsrückstände verflüchtigt werden können. Je nach Häufigkeit des Gebrauchs der Schlaffunktion die Matratze mehrfach drehen und wenden.

ACHTUNG

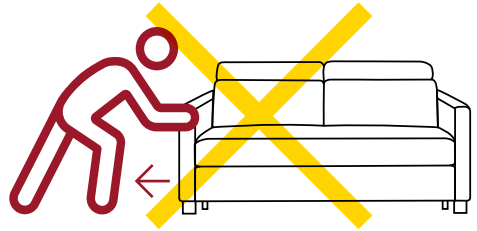
Für Schäden, die durch unsachgemäßen Umgang und Nichtbeachtung der Herstellerhinweise mit Ihrem Polster entstehen, können wir **keine Haftung** übernehmen!

BENUTZUNGSHINWEISE

So bitte nicht!



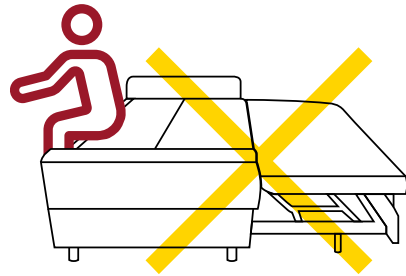
Bitte das Polster nicht an den Armlehnen anheben.



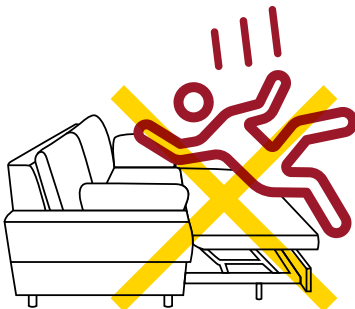
Bitte das Polster nicht an den Armlehnen ziehen.



Bitte nicht auf die Armlehnen setzen.



Bitte in der Liegeposition nicht auf das Kopfteil setzen.



Bitte nicht auf Auszugelemente fallen lassen.



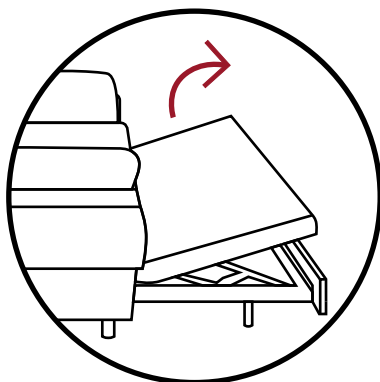
Bitte nicht auf Auszugelemente springen.

HERSTELLERINFORMATIONEN

zu Ihrem Schlafsofa oder -sessel

Bitte beachten Sie die nachfolgenden modell- und warentypischen Eigenschaften, die sich aufgrund der komplexen Mechanik ergeben können:

- Das Sofa hat eine Metallrahmenkonstruktion, die durch Metallgelenke und Zugfedern miteinander verbunden ist. Bitte greifen Sie **bei der Funktionsbetätigung nicht** in den Bereich der Gestellkonstruktion/Beschläge. Öffnen Sie das Sofa/den Sessel nur an der gekennzeichneten Position (siehe entsprechende Grafiken).
- Auszug bitte nur nach vorne herausziehen und dabei **nicht anheben**, da dieses zur Beschädigung der Teleskopschiene führen kann.
- Bei Modellen mit abklappbaren Armlehnen, zum Ausziehen des Sofas in die Schlafligefunktion Armlehne seitlich herunterklappen.
- Bei Modellen mit verschiebbaren Fußteilen, zum Einklappen des Fußteils selbiges in die Mittelposition verschieben.
- Es ist möglich, dass durch die Nutzung, insbesondere im Bereich der Metallgelenke und Zugfedern, leichte Reibungsflächen an der Pulverbeschichtung auftreten können. **Dieses ist nicht zu vermeiden.**
- Bei der Bedienung des Ausziehmechanismus können funktionsbedingte Gleit- und Drehgeräusche des Metallgestells sowie in den zahlreichen Nietverbindungen auftreten. **Diese sind für die aufwendige Konstruktion normal und lassen sich nicht vermeiden.**
- Decken, Spannbettlaken und Kissen müssen vor dem Zurückverwandeln in die Sitzposition entfernt werden und dürfen **nicht** mit eingeklappt werden.
- Bei Modellen mit Steckkissen, diese beim Zuklappen des Sofas oder Longchairs herausnehmen.
- Im Rahmen der Unterhaltspflicht ist auf eine wiederkehrende Reinigung des gesamten Ausziehmechanismus zu achten.
- Abklappbare Rückenlehne/Kopfteil in der Liegeposition **nicht mit mehr als 25 kg** belasten.
- Das Sofa darf **nicht ohne Matratze** zusammengeklappt werden.
- Um ein Herausdringen der Polsterwatte-Fasern zu vermeiden, Flachgewebe nur mit mittlerer Stufe absaugen.



SOFA MIT RELAX- UND SCHLAFFUNKTION

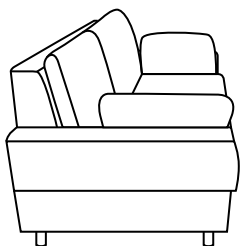
Bedienung und Montage

| 1

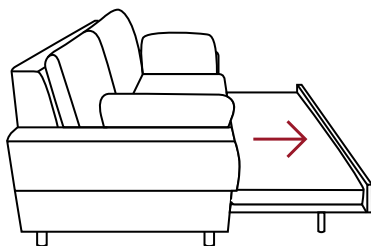


BEDIENUNG

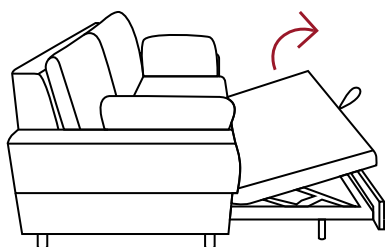
Sofa mit Relax- und Schlaffunktion



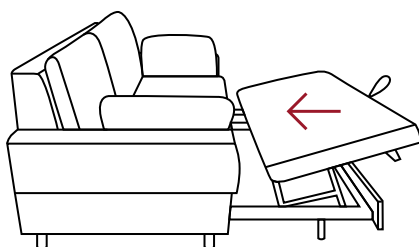
1. **Sitzposition** (Seitenansicht)



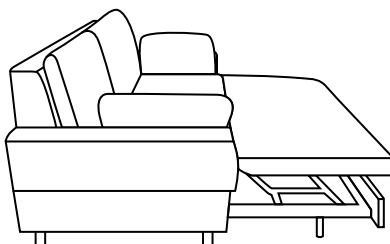
2. Das Fußteil mittig nach vorne herausziehen.



3. Wenn das Fußteil vollständig an der Schlaufe herausgezogen ist, hebt sich die Matratze bis auf Sitzhöhe.



4. Das Fußteil an der Schlaufe leicht nach hinten bewegen.



5. **Relaxposition**

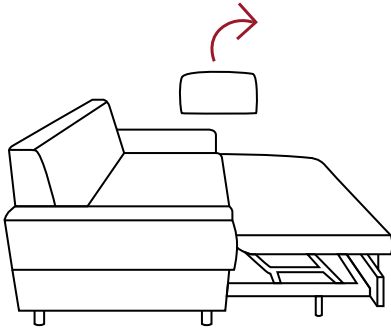
ACHTUNG

Auszug bitte nur nach vorne herausziehen und dabei **nicht anheben**, da dieses zur Beschädigung der Teleskopschiene führen kann!

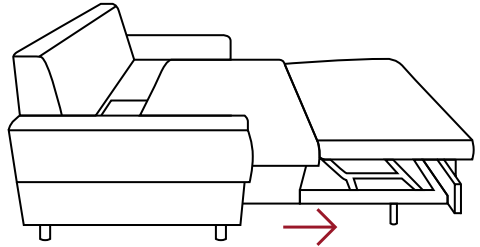
LIEGEPOSITION:

ACHTUNG

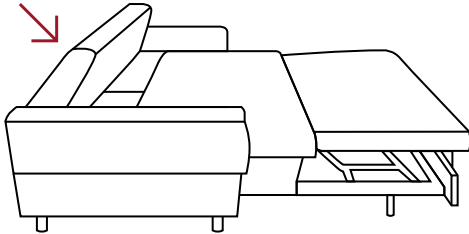
Abklappbare Rückenlehne/Kopfteil in der Liegeposition nicht mit mehr als 25 kg belasten.



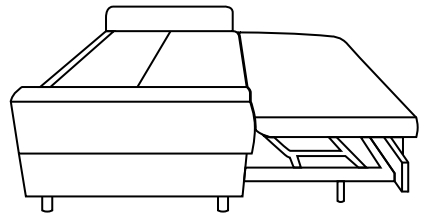
6. Zum Verwandeln in die Liegeposition Kissen entfernen.



7. Sitz- und Fußteil mit leichtem Ruck nach vorne ziehen

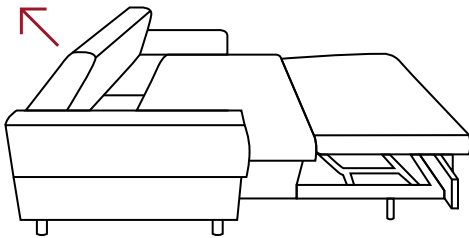


8. Das Rückenteil nach vorne einklappen.

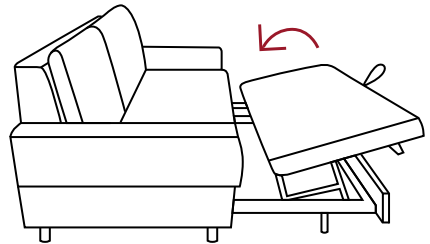


9. **Liegeposition**

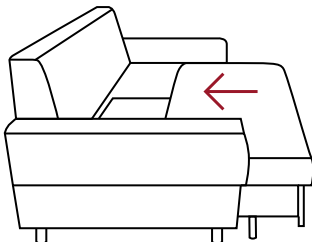
ZURÜCK IN DIE SITZPOSITION:



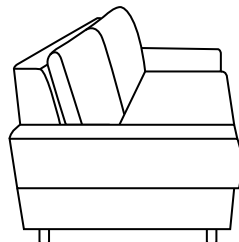
1. Beim Zurückverwandeln in die Sitzposition das Kopfteil aufrichten.



2. Das Fußteil an der Schlaufe vorn leicht anheben und unter die Sitzfläche schieben



3. Abschließend das Sitzteil mit leichtem Ruck bis zum Anschlag einschieben, sodass dieses einrastet.



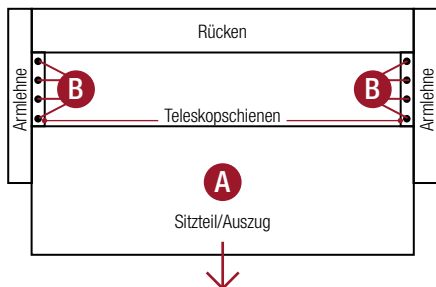
4. **Sitzposition**
(Seitenansicht)



DEMONTAGE-ANLEITUNG

(Montage in umgekehrter Reihenfolge)

1. SITZTEIL

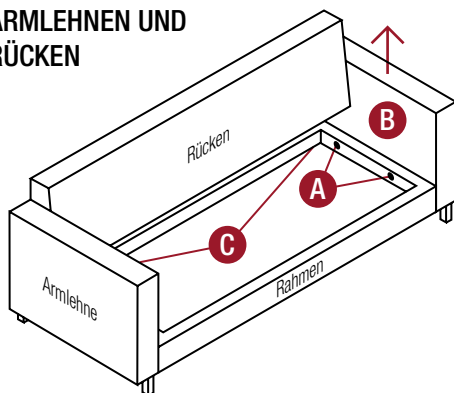


1. Sitzteil **A** nach vorne ziehen.
2. Die Teleskopschienen **B** mittels der vier Schrauben links und rechts vom Rahmen lösen.
3. Den kompletten Auszug **A** nach vorne gleichmäßig herausziehen.

ACHTUNG

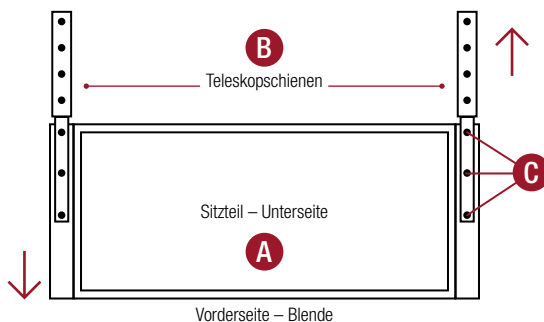
Teleskopschienen scharfkantig! Dies kann zur Beschädigung des Stoffes an den Armlehnen führen.

2. ARMLEHNEN UND RÜCKEN



1. Die vier Schrauben **A** an der inneren Seite des Metallrahmens lösen (je zwei links und rechts).
2. Armlehne **B** nach oben ziehen und aus dem Einhängeschlag lösen (rechte und linke Seite).
3. Die zwei Schrauben der Rückenbefestigung **C** an der Unterseite des Rahmens lösen.

3. TELESKOPSCIENEN – 43 cm



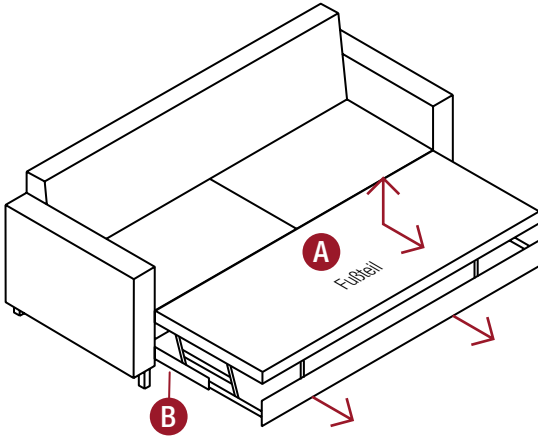
1. Vorab Sitzteil **A** gemäß Punkt 1 demonstrieren.
2. Stellen sie das Sitzteil **A** senkrecht auf die Vorderblende.
3. Die Teleskopschienen **B** auseinanderziehen.
4. Die drei Schrauben **C** lösen und die Schienen entfernen.

DEMONTAGE-ANLEITUNG

(Montage in umgekehrter Reihenfolge)

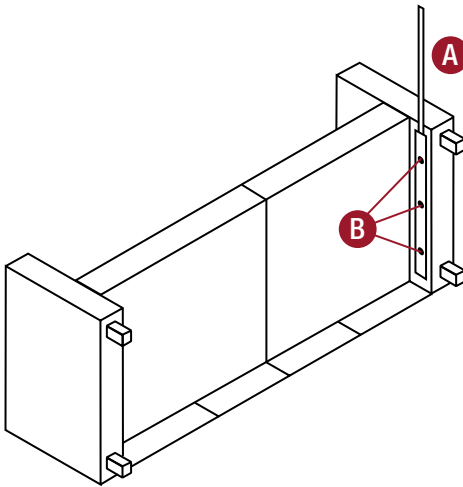


4. FUSSTEIL



1. Fußteil **A** nach vorne ausziehen und hochstellen.
2. Die drei Schrauben, die Teleskopschiene **B** und Metallrahmen miteinander verbinden, lösen (linke und rechte Seite).
3. Das komplette Fußteil **A** nach vorne aus der Sitzfläche herausziehen.

5. TELESKOPSCIENEN – 70 cm



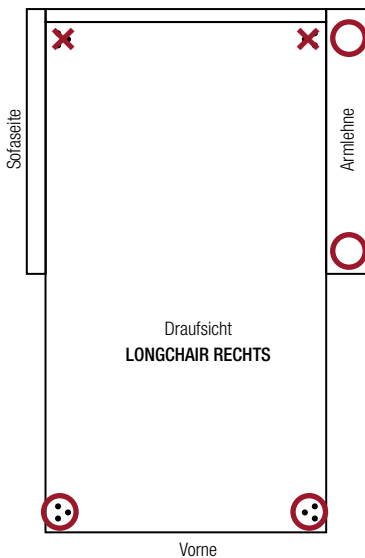
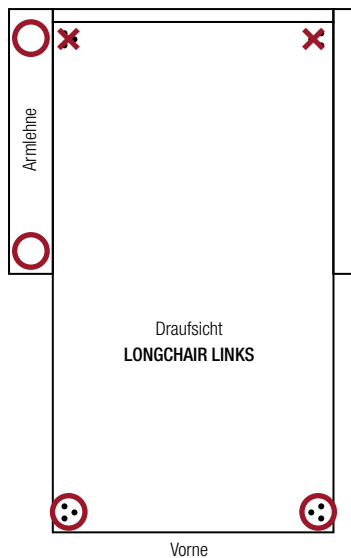
1. Die Teleskopschienen **A** auseinanderziehen.
2. Die drei Schrauben **B** lösen und die Schienen entfernen.



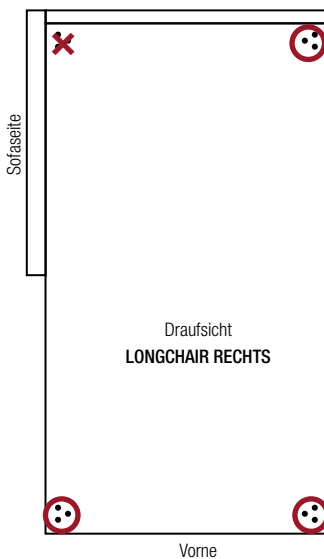
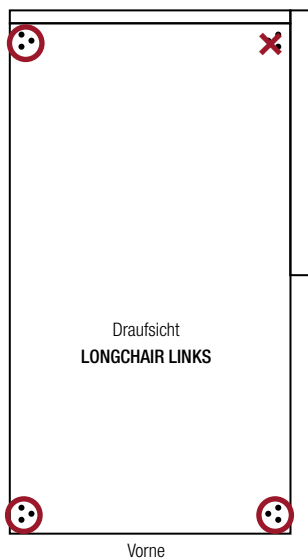
MONTAGE-ANLEITUNG LONGCHAIR

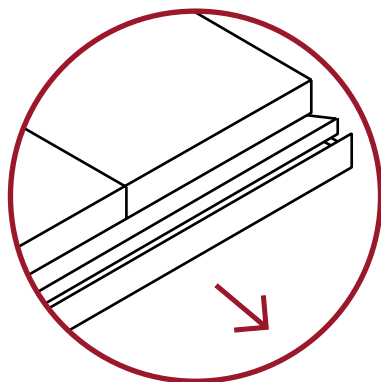
(Demontage in umgekehrter Reihenfolge)

LONGCHAIR MIT ARMLEHNE – 4 FÜSSE



LONGCHAIR OHNE ARMLEHNE – 3 FÜSSE

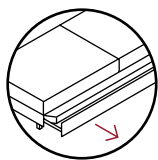




QUERSCHLÄFER MIT MATRATZE

Bedienung und Montage

| **2**



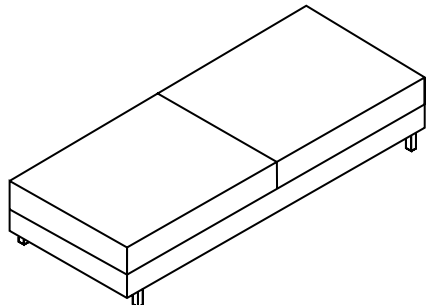
BEDIENUNG

Querschläfer mit Matratze

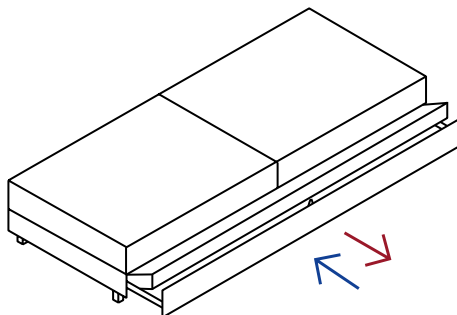
ACHTUNG

Auszug bitte nur nach vorne herausziehen und dabei **nicht anheben**, da dieses zur Beschädigung der Teleskopschienen führen kann!

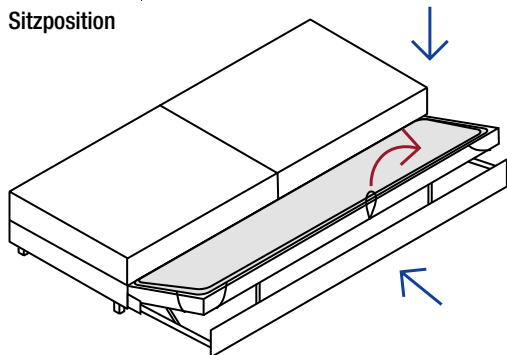
VON DER SITZPOSITION IN DIE SCHLAFPOSITION (1-3) UND WIEDER ZURÜCK (1-3)



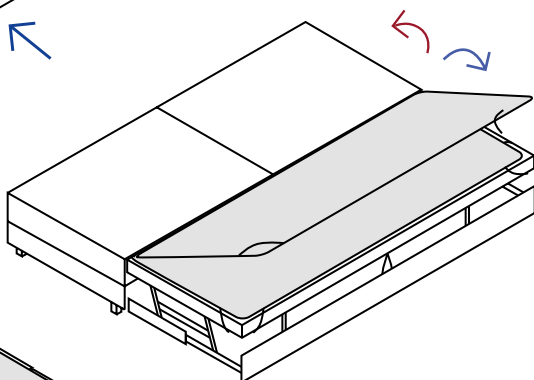
Sitzposition



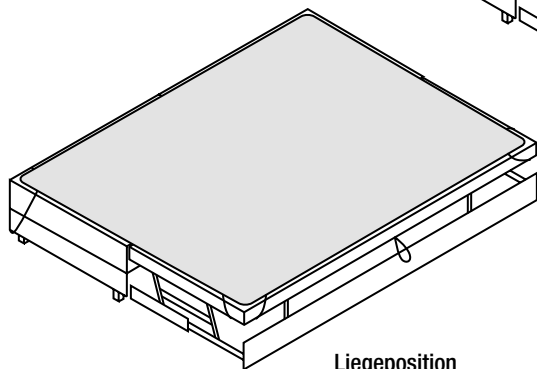
1. Das Fußteil nach vorne herausziehen.
3. Das Fußteil unter die Sitzfläche schieben.



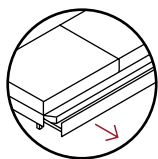
2. Die Matratze an der Schlaufe nach oben/vorne herausziehen.
2. Die Matratze an der Schlaufe anheben und unter die Sitzfläche drücken.



3. Den Matratzenschoner über die gesamte Liegefläche schlagen und mithilfe der elastischen Schlaufen am Gestell befestigen.
1. Den Matratzenschoner auf das Fußteil zurückschlagen.

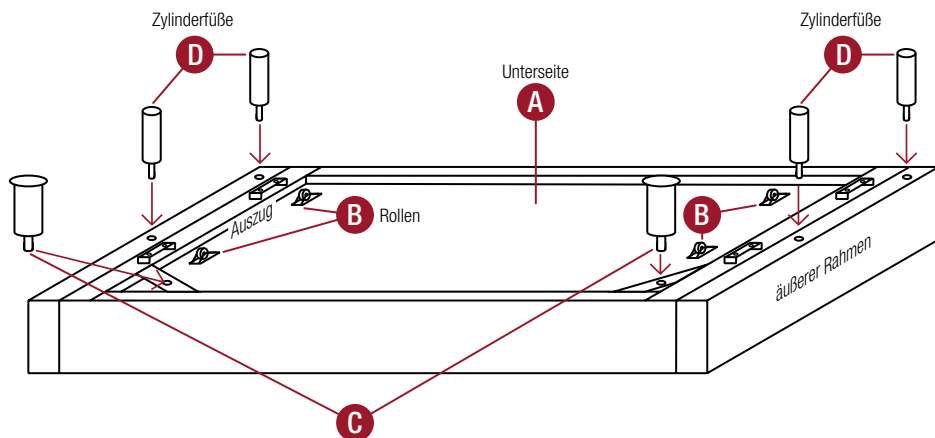


Liegeposition



MONTAGE-ANLEITUNG FÜSSE UND LAUFROLLEN

(Demontage in umgekehrter Reihenfolge)



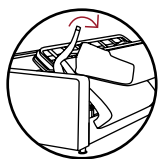
1. Das Sofa so hinlegen, dass die Unterseite **A** nach oben zeigt.
2. Die vier Laufrollen **B** mit den beiliegenden Schrauben an den vorgesehenen Halterungen befestigen.
3. Die Gewindestangen der zwei größeren Füße **C**, in die vorhergesehenen Bohrungen stecken und mittels beigefügter Sechskantmuttern festdrehen.
4. Die vier Zylinderfüße **D** (modellbedingt) in die vorgesehenen Gewindebohrungen des äußeren Rahmens eindrehen.



SOFA MIT MATRATZE

Bedienung und Montage

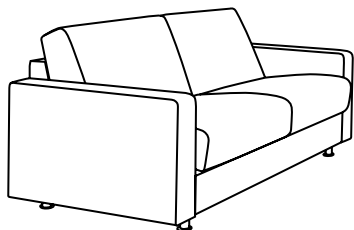
3



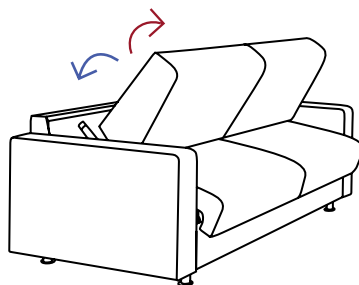
BEDIENUNG

Sofa mit Matratze

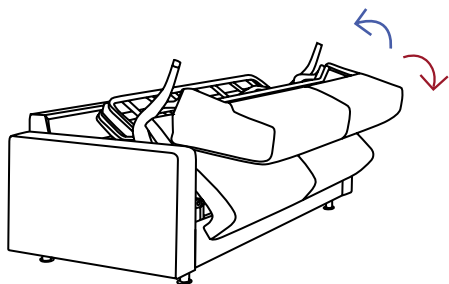
VON DER SITZPOSITION IN DIE SCHLAFPOSITION (1-3) UND WIEDER ZURÜCK (1-3)



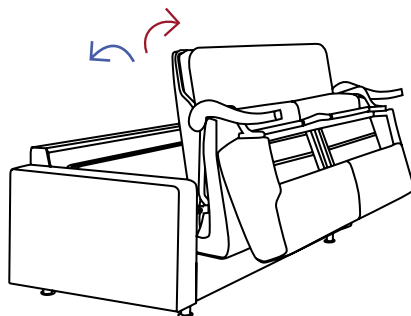
Sitzposition



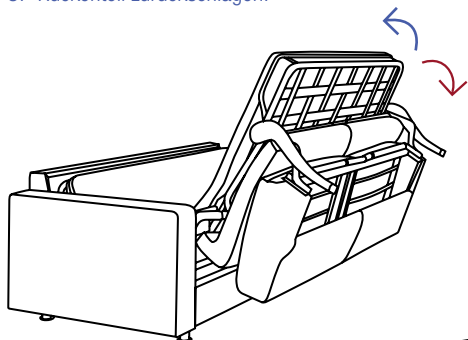
1. Rückenteil anheben.
4. Rückenteil vollständig aufstellen.



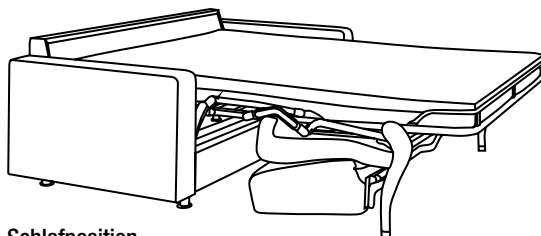
2. Rückenteil mit Sitzteil nach vorne kippen.
3. Rückenteil zurückschlagen.



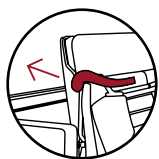
3. Unterseite des Sitzteils anheben und aufschlagen.
2. Unterseite des Sitzteils anheben und einschlagen.



4. Liegefläche nach vorn überschlagen.
1. Liegefläche anheben und einschlagen.



Schlafposition



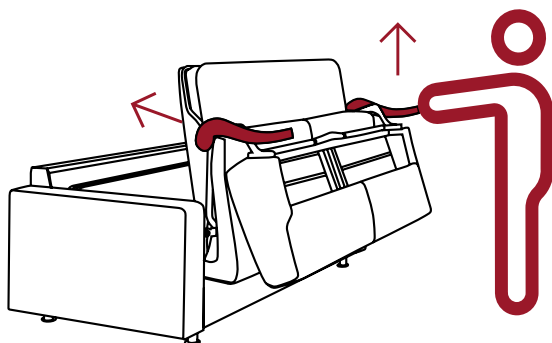
DEMONTAGE DER GESTELLFÜßE

(Bei Transport ohne Matratze)

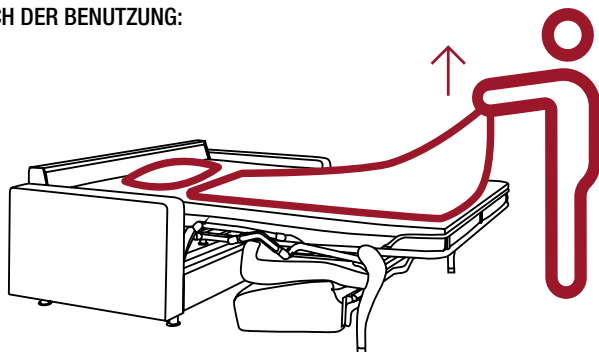
ACHTUNG

Bei Transport ohne Matratze: **markierte Gestellfüße** vorab demontieren*, um Beschädigungen am Gestell und an den Gestellfüßen zu vermeiden.

* Lösen der zwei Schrauben per Innensechskantschlüssel (5mm)



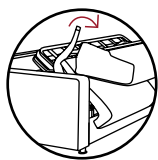
HINWEISE NACH DER BENUTZUNG:



ACHTUNG

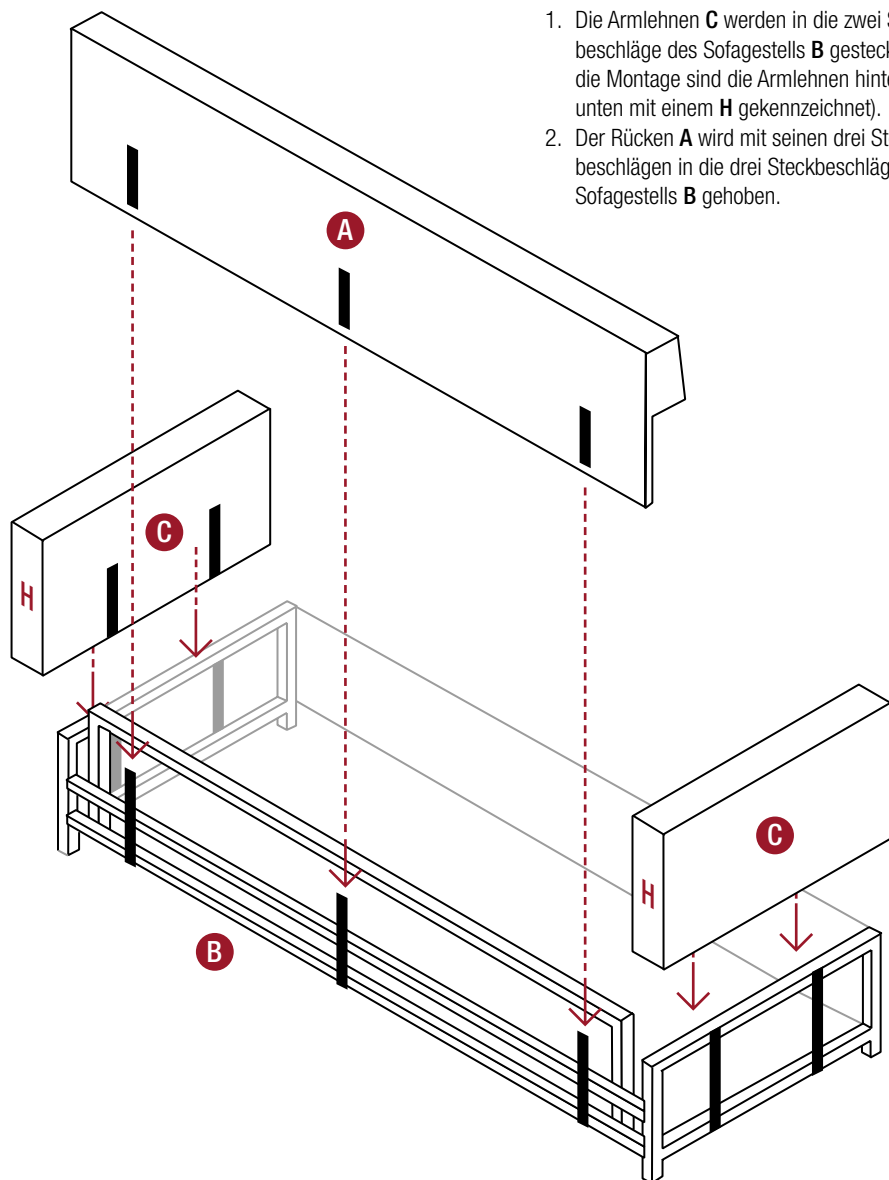
Vor dem Zuklappen des Bettsofas **Bettwäsche, Spannbettlaken und Kissen entfernen** und das **Sofa gut auslüften** lassen!

Das Sofa darf **nicht ohne Matratze** zusammengeklappt werden, um Beschädigungen am Gestell zu vermeiden.



MONTAGE-ANLEITUNG RÜCKEN UND ARMLEHNEN

(Demontage in umgekehrter Reihenfolge)



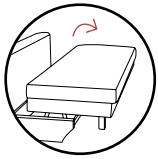
1. Die Armlehnen **C** werden in die zwei Steckbeschläge des Sofagestells **B** gesteckt (für die Montage sind die Armlehnen hinten, unten mit einem **H** gekennzeichnet).
2. Der Rücken **A** wird mit seinen drei Steckbeschlägen in die drei Steckbeschläge des Sofagestells **B** gehoben.



QUERSCHLÄFER MIT HEBEFUNKTION

Bedienung und Montage

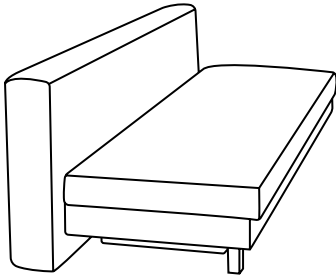
| **4**



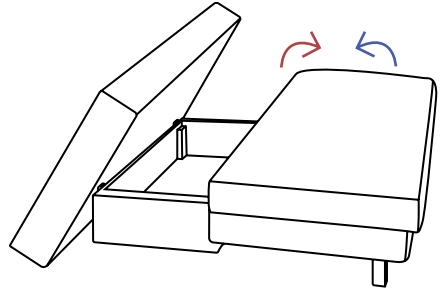
BEDIENUNG

Querschläfer mit Hebefunktion

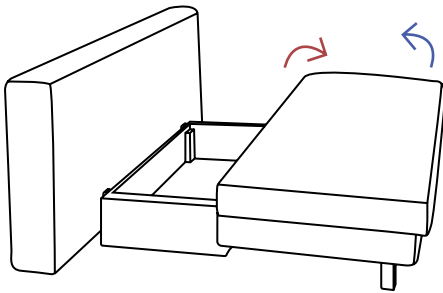
VON DER SITZPOSITION IN DIE SCHLAFPOSITION (1–3) UND WIEDER ZURÜCK (1–3)



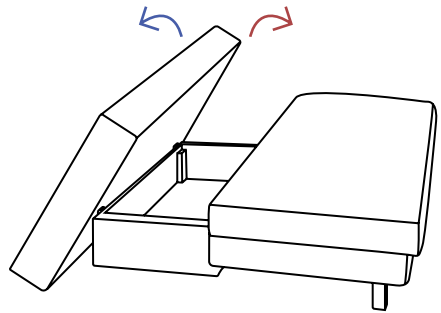
Sitzposition



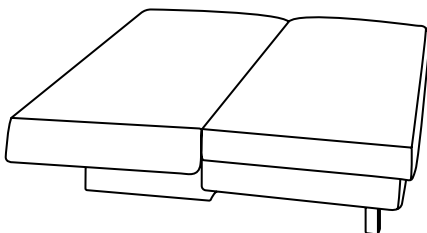
1. Sitzfläche anheben und nach vorne herausziehen.
3. Sitzfläche nach hinten schieben bis sie einrastet.



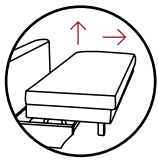
2. Die Sitzfläche vollständig nach vorne ziehen und abstellen.
2. Die Sitzfläche anheben.



3. Den Rücken nach vorne umklappen.
1. Den Rücken nach hinten hochklappen.



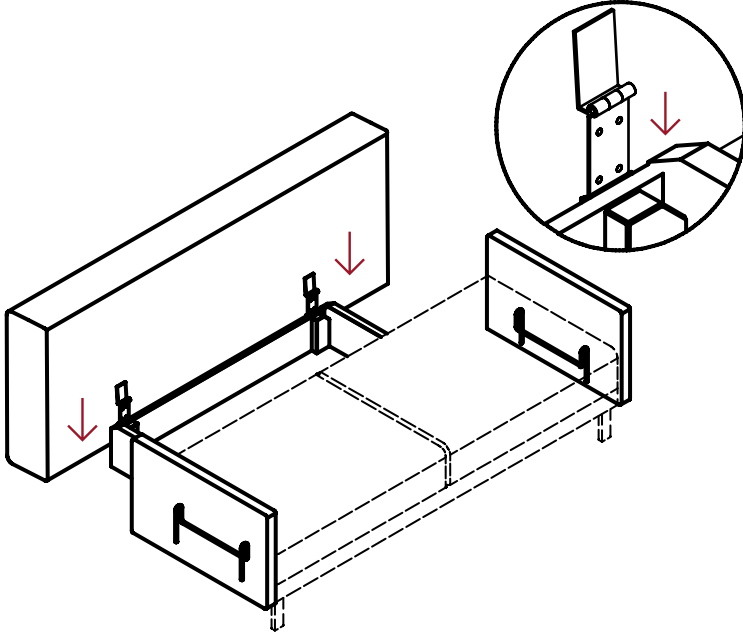
Liegeposition



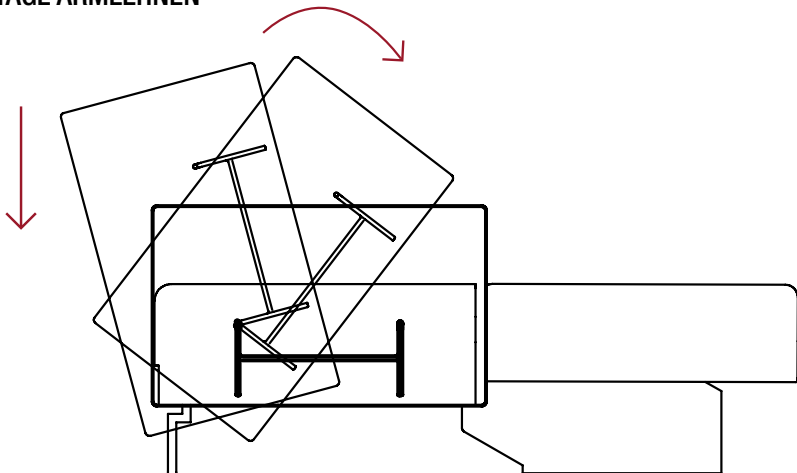
MONTAGE-ANLEITUNG RÜCKEN UND ARMLEHNEN

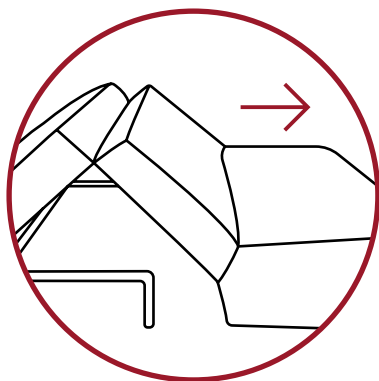
(Demontage in umgekehrter Reihenfolge)

MONTAGE RÜCKEN



MONTAGE ARMLEHNEN

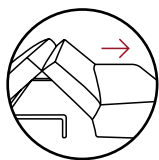




FALTBETTSOFA

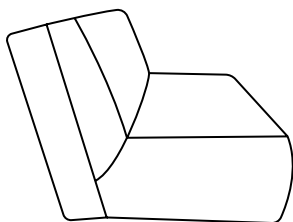
Bedienung und Montage

| **5**

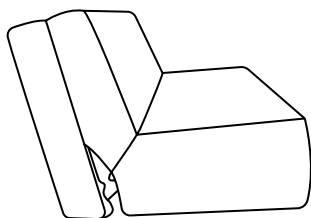


BEDIENUNG

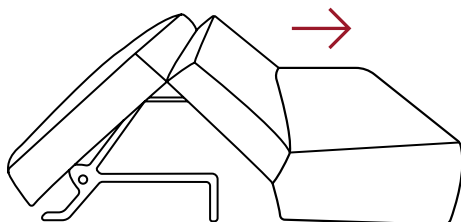
Faltbettsofa



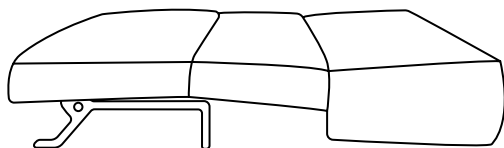
1. Sitzposition



2. Zum Ausklappen den Sitz etwas anheben und nach vorne ziehen.



3. Die komplette Sitzfläche weiter nach vorne ziehen.



4. Liegeposition



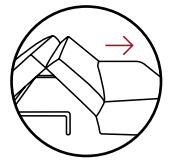
MÖGLICHER BEDIENUNGSFEHLER

Lässt sich das Sofa nicht weiter ausziehen als in diese Position, liegt die Ursache darin, dass es beim Verwandeln in die Sitzpositionen nicht richtig eingerastet war.

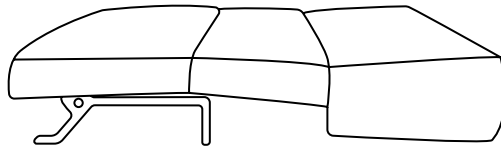
Klappen Sie das Sofa wieder ein, sodass der Sitz richtig eingerastet und wiederholen Sie die Schritte 1–4.

BEDIENUNG

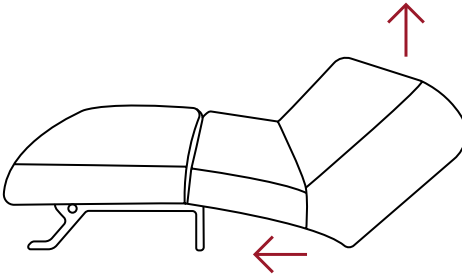
Faltbettsofa



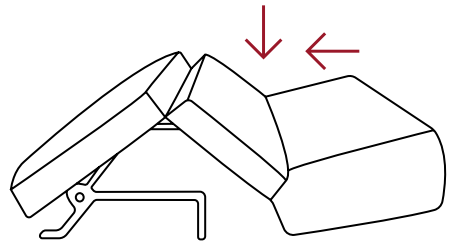
ZURÜCK IN DIE SITZPOSITION:



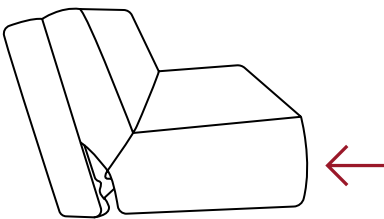
1. Liegeposition



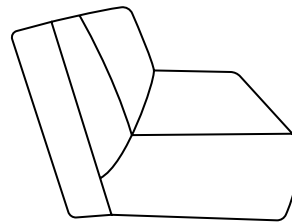
2. Zum Einklappen den Sitz etwas anheben und nach hinten schieben.



3. Den Sitz so weit nach hinten schieben...



4. ... bis dieser einrastet!



5. Sitzposition

ZERTIFIZIERTE QUALITÄT

Made in Germany

Wir produzieren ein aus vielen Rohstoffen bestehendes Produkt, das europaweit vertrieben wird. Ein sparsamer und effizienter Umgang mit den natürlichen Ressourcen prägt von jeher unser Denken und Handeln. Wir haben uns freiwillig zum Schutz der Umwelt verpflichtet und betrachten daher den Umweltschutz als ein zentrales Element unserer Unternehmensstrategie. Klare Zielsetzung ist es, eine stetige Verbesserung zu erreichen und sich am Markt auch durch ökologische Kompetenz zu profilieren.

Das veranlasste uns, nach EWG-Verordnung Nr. 1836/93 über die freiwillige Beteiligung gewerblicher Unternehmen an einem Gemeinschaftssystem für das Umweltmanagement und die Umweltbetriebsprüfung erfolgreich teilzunehmen.



Möbel mit Klasse aus Deutschland

Gegründet wurde das Unternehmen im Jahre 1970 als schaumstoffverarbeitender Betrieb. Durch Ausweitung der Produktpalette entwickelten wir uns im Laufe der Jahre zur Herstellung von Schlafsofas. Heute sind wir ein Spezialist für die Produktion von Schlafsofas und Sesseln für das Marktsegment „Modernes Wohnen“.

Konsequente Ausrichtung am Markt, ein hoher Stand an eigener patentierter Entwicklungsarbeit, Qualität und Design im Zeitgeist, haben dem Familienunternehmen bisher den deutschen Standort gesichert.



Geprüfte Sicherheit

Alle eingesetzten Materialien wie Schaumstoffe und Vliese sind FCKW- und Lösemittelfrei. Die Bezugstoffe werden regelmäßig geprüft und werden nur von uns eingesetzt, wenn die Stoffe sämtliche Qualitätsprüfungen hinsichtlich Schadstoffe, Scheuertouren, Reibechtheiten bestehen.

Im Gestellbau verwenden wir Spanplatten und/oder Sperrholzplatten der gesetzlich vorgeschriebenen E1-Norm, oder unbehandeltes Massivholz (Buche/Fichte). Alle Artikel und Funktionen sind GS-geprüft und werden kontinuierlich vom TÜV Rheinland geprüft.

PFLEGEHINWEIS

für Stoffe und Leder

Eine Gesamtübersicht aller Pflegeprodukte für Verschmutzungen und weitere Produkte zur Reinigung und Pflege der Stoffe und Leder finden Sie auf folgender Internetseite: www.moebelpflegeshop.de