



Zusammenstellung:  
4927 80 / 4926 70 / 7243 36  
Bezug:  
24 Longlife schiefer

passender Cumuly-Sessel 7926  
passender EasySwing 7243  
passender Zerostress 7037  
Passender CumulyFlex 7239

**CUMULY**  
-MINI-

- mit Cumuly-Beschlag = 4926  
- mit Wallfree-Beschlag = 4927

**4926 / 4927**



Modell 4927, Variante 80  
mit Wallfree-Funktion



Modell 4926, Variante 70  
Trapezsofa mit Cumuly-Funktion und sich öffnendem  
Rücken mit Ablage im Mittelteil



EasySwing-Sessel  
Modell 7243, Variante 36

# Typenplan 4926 / 4927

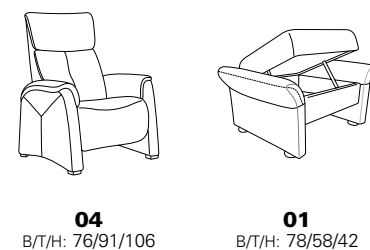
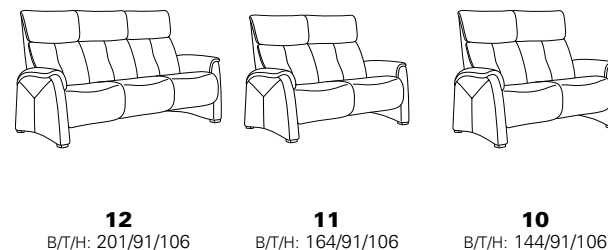
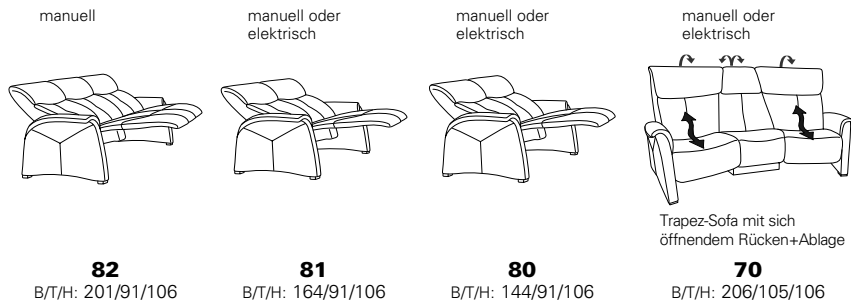
mit Holzfüßen



## 4926 mit Cumuly-Funktion

### mit Cumuly-Funktion und hohem Rücken

### fester Sitz - hoher Rücken



- Rückenverstellung mit Gasdruckfeder bei manueller Ausführung
- Kopfteil im Neigungswinkel stufenlos verstellbar

### gültig für Modell 4926:

- Zusatzausstattung für alle elektrischen Varianten:  
- el. Kopfteilverstellung (Z60)

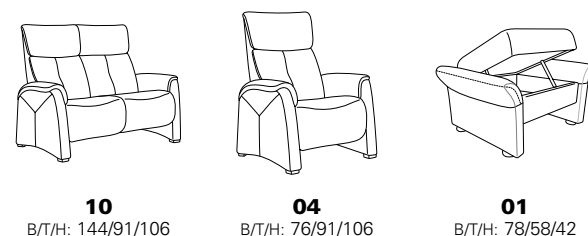
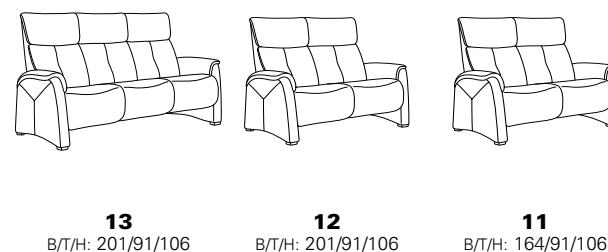
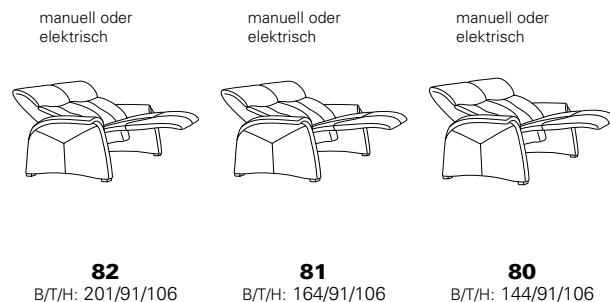
### für beide Modelle gültig:

- für Streifen-, Karo-, Mohair- und Rapportstoffe nicht geeignet
- alle elektr. Varianten mit Seitenteiltasche und Handschalter
- alle elektrischen Variante können mit außenliegendem Akku geliefert werden.

## 4927 mit Wallfree-Funktion

### mit Wallfree-Funktion und hohem Rücken

### fester Sitz - hoher Rücken



- Rückenverstellung mit Gasdruckfeder bei manueller Ausführung
- Kopfteil im Neigungswinkel stufenlos verstellbar

### gültig für Modell 4927:

- Zusatzausstattung für alle elektrischen Varianten:  
- el. Kopfteilverstellung (Z60)  
- el. Sitzneigungsverstellung (Z87)  
- el. Kopfteilverstellung + el. Sitzneigungsverstellung (Z89)

Rücken

Sitz  
wahlweise in

Rückenspann-  
teil „echt“

sichtbare Holzteile  
wahlweise in

Hoch-  
lehner



43 Buche (Farbe lt. Beiztonkarte)  
58 Wildeiche

