

Modell: Francis - Basic XC

Selection-Basic



Gültigkeit: 01.07.22 - 30.09.23

Lieferzeit: Laut Vertrag

EMV Hauspreis

Einkaufspreise netto/netto in Euro

Im Falle von externen, außerordentlichen Kostensteigerungen, besteht für Steinpol Central Services ein außerordentliches Kündigungsrecht dieser Preisvereinbarung

Einkaufspreisliste bestehend aus 3 Seiten



Gestell:	Massivholz und Holzwerkstoffe
Unterfederung Sitz:	Stahlwellen - Federn
Sitzkomfort:	Federkern ummantelt mit Polyätherschaum
Polsterung Rücken und Armteil:	Polyätherschaum
Füße:	Doppelrollen
Aufstehhilfe:	max. Belastbarkeit: 110 kg

Wellenbildung gehört zur legeren Verarbeitung.

Funktionsbeschreibung:

Grundversion: Funktion manuell:	Verstellung durch Körperdruck.
Funktion 1-motorisch:	Synchrone Verstellung von Rücken und Fußteil, von der Sitz- zur TV- und Liege-Position durch 1 E-Motor.
Funktion 1-motorisch mit Aufstehhilfe:	Synchrone Verstellung von Rücken und Fußteil, von der Sitz- zur TV- und Liege-Position durch 1 E-Motor. Mit Aufstehhilfe.
Funktion 2-motorisch:	Getrennte oder synchrone Verstellung von der Sitz- zur TV- und Liege-Position durch 2 E-Motoren.
Funktion 2-motorisch mit Aufstehhilfe:	Getrennte Verstellung von der Sitz- zur TV- und Liege-Position durch 2 E-Motoren. Mit Aufstehhilfe.
Kopfteilverstellung motorisch:	Stufenlose Verstellung des Kopfteiles durch einen E-Motor. Die motorische Kopfteilverstellung ist nur in Verbindung mit den motorischen Funktionen bestellbar.
Berührungs-Sensoren für Aufstehhilfe:	gegen Aufpreis kann die Aufstehhilfe auch optional über Berührungs-Sensoren, welche im vorderen Griffbereich des Armteils angebracht sind, bedient werden.

Ergonomie: Für jede Körpergröße der passende Sessel.
Vier Ergonomiegrößen preisgleich lieferbar.

Ergonomiematrix:

		Sitztiefe	
		48 cm	53 cm
Sitzhöhe	41 cm	XS	—
	44 cm	—	S
	46 cm	—	M
	48 cm	—	L

Standardmäßig ist der TV-Sessel mit Funktion manuell lieferbar, alle anderen Funktionen gegen Aufpreis möglich.

Die Piktogramme im Preisblatt sind schematisch und können von der Wirklichkeit abweichen. Setzen Sie sich bitte bei Unklarheiten mit Ihrem Innen- oder Außendienst in Verbindung.

Die genannten Maße sind ca. und in cm. Verarbeitungsbedingte Abweichungen, die dem technischen Fortschritt dienen, behalten wir uns vor.

WEEE-Reg.-Nr. DE 49167192

Ersteller: I. Krawczyk
Datum: 29.05.2022




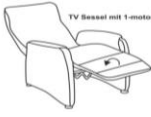
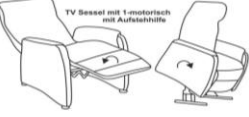
Made in EU
QUALITÄT / UMWELTSCHUTZ / ARBEITSBEDINGUNGEN
nach den Standards der Europäischen Union

Modell: Francis - Basic XC
Selection-Basic

EMV Hauspreis
Einkaufspreise netto/netto in Euro

Gültigkeit: 01.07.22 - 30.09.23
Lieferzeit: Laut Vertrag

Im Falle von externen, außerordentlichen Kostenerhöhungen, besteht für Steinpol Central Services ein außerordentliches Kündigungsrecht dieser Preisvereinbarung

	1	2	3
			
Typen:	TV-Sessel manuell	TV-Sessel mit Funktion 1-motorisch	TV-Sessel mit Funktion 1-motorisch und Aufstehhilfe
Typ-Nr.:	1230	1230_1M	1230_1M.ASH

	Ergonomie XS	Ergonomie S/M/L
B/H/T in cm (H in Abhängigkeit Sitzhöhe)	78 x 105 x 78	78 x 108/110/112 x 78
Sitztiefe in cm	48	53
Sitzhöhe in cm	41	44/46/48
Sitzbreite in cm	48	48
Liegelänge in cm	175	178/180/182

Stoffgruppe B (PG 01)			
Stoffgruppe B1 (PG 02)			
Stoffgruppe B2 (PG 03)			
Stoffgruppe C (PG 04)			
Stoffgruppe D (PG 05)			
Stoffgruppe E (PG 06)			
Stoffgruppe F (PG 07)			
Stoffgruppe I (PG 12)			
Leder Punch			
Leder LL Duca			
Leder Rancho			
Leder 93, LL Nubia, LL Dolcia, LL Evita			
Leder LL Eleganzia, Leder Reno			

Komfortfunktionen und Zusatzausstattungen gegen Aufpreis:

Kopfteilverstellung motorisch, Typ 0236 (FUNK0254)			
Bedienung Aufstehhilfe mit Berührungs-Sensor, Typ 0137 (FUNK0003)			

Modell: Francis - Basic XC

Selection-Basic





EMV Hauspreis

Einkaufspreise netto/netto in Euro

Gültigkeit: 01.07.22 - 30.09.23

Lieferzeit: Laut Vertrag

Im Falle von externen, außerordentlichen Kostensteigerungen, besteht für Steinpol Central Services ein außerordentliches Kündigungsrecht dieser Preisvereinbarung

	4	5
		
Typen:	TV-Sessel mit Funktion 2-motorisch	TV-Sessel mit Funktion 2-motorisch und Aufstehhilfe
Typ-Nr.:	1230_2M	1230_2M.ASH

	Ergonomie XS	Ergonomie S/M/L
B/H/T in cm (H in Abhängigkeit Sitzhöhe)	78 x 105 x 78	78 x 108/110/112 x 78
Sitztiefe in cm	48	53
Sitzhöhe in cm	41	44/46/48
Sitzbreite in cm	48	48
Liegelelänge in cm	175	178/180/182

Stoffgruppe B (PG 01)		
Stoffgruppe B1 (PG 02)		
Stoffgruppe B2 (PG 03)		
Stoffgruppe C (PG 04)		
Stoffgruppe D (PG 05)		
Stoffgruppe E (PG 06)		
Stoffgruppe F (PG 07)		
Stoffgruppe I (PG 12)		
Leder Punch		
Leder LL Duca		
Leder Rancho		
Leder 93, LL Nubia, LL Dolcia, LL Evita		
Leder LL Eleganzia, Leder Reno		

Komfortfunktionen und Zusatzausstattungen gegen Aufpreis:

Kopfteilverstellung motorisch, Typ 0236 (FUNK0254)		
Bedienung Aufstehhilfe mit Berührungs-Sensor, Typ 0137 (FUNK0003)		

